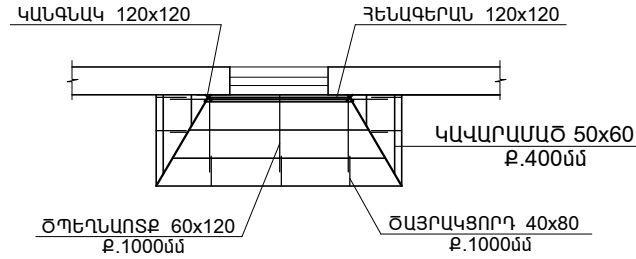
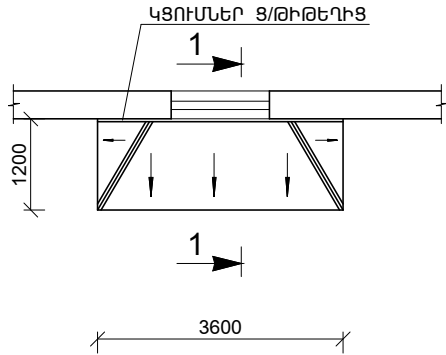
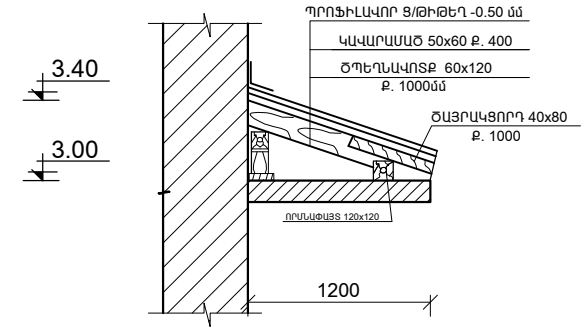


ՇՔԱՍՈՒՏՔԵՐԻ ԾԱԾԿԻ ՏԱՆԻՔԻ ՀԱՏԱԿԱԳԻԾ Մ 1 : 100



ԿՏՐՎԱԾՔ 1 - 1 Մ 1 : 50



ՆՅՈՒԹԵՐԻ ՄԱՍՆԱԳԻՐ

1.	ՊՐՈՖԻԼԱՎՈՐ Ց/ԹԻԹԵՂԻ ՏԵՂԱԴՐՈՒՄ 0.50ՄՄ (ԳՈՒՆԱՎՈՐ) -	4.50	Մ ²
2.	ՊԻՊԻ ԿԱՌՈՒՑՈՒՄ ՑԻՆԿԱՊՍԱՏ ԹԻԹԵՂԻՑ -	2.50	գծմ - 0.75 Մ ²
3.	ՓԱՅՏԱՆՅՈՒԹԻ ՄՇԱԿՈՒՄ ՀԱԿԱՆԵԽԻՉ ԵՎ ՀԱԿԱՅՐԴԵՀԱՅԻՆ ԼՈՒԾՈՒՅԹՈՎ	0.24	Մ ³
4.	ԿԱՎԱՐԱՄԱԾԻ ՄՇԱԿՈՒՄ ՀԱԿԱՆԵԽԻՉ ԵՎ ՀԱԿԱՅՐԴԵՀԱՅԻՆ ԼՈՒԾՈՒՅԹՈՎ	4.50	Մ ²
5.	ԿՑՈՒՄՆԵՐ Ց/ԹԻԹԵՂԻՑ 0.7 մ ԼԱՅՆ. (ԳՈՒՆԱՎՈՐ) -	1.80	Մ ²
6.	ՃԱԿԱՏԱՅԻՆ ՄԱՍԻ ՇՐՋԱՓՎԱԿՈՒՄ Ց/ԹԻԹԵՂՈՎ (ԳՈՒՆԱՎՈՐ) -	1.80	Մ ²

ՏՆՕՐԵՆ	ԵԳԱՆՅԱՆ	ՀՀ Տավուշի մարզ քաղաք Դիլիջան Կալինինի փողոցի թվով 17 բնակելի շենքերի շքամուտքերի հիմնամորոզման նախագիծ			
ՆԳԻ	ՄԱԿՈՒՆՑ	ԹԻՎ 185 ԲԲՇ	ՓՈՒԼ	ԹԵՐԹ	ԹԵՐԹԵՐ
ԳԾԵՑ	ԽԱՉԱՏՐՅԱՆ		ԱՆ	ՃՇ - 52	61
ՍՏՈՒԳԵՑ	ՄԱԿՈՒՆՑ	ՇՔԱՍՈՒՏՔԵՐԻ ԾԱԾԿԻ ՏԱՆԻՔԻ ՀԱՏԱԿԱԳԻԾ, ՄԱՍՆԱԳԻՐ	«ԷԿՈՊՐՈՒԵԿՏ» ՍՊԸ		